



home pure **KF 410**

KUNSTSTOFF- & KUNSTSTOFF/ALUMINIUM-FENSTER

TECHNISCHE DATEN:

Design Modernes, kantiges Design außen und innen
 Perfekt kombinierbar mit Holz/ Aluminium-Fenstern dank gleicher Außenoptik

Wärmedämmung Wärmedämmung mit serienmäßiger 3fach-Verglasung und hoch wärmedämmendem Randverbund ($U_g = 0,5 \text{ W/m}^2\text{K}$) $U_w = 0,72 \text{ W/m}^2\text{K}$
 Für beste Energieeffizienz SOLAR+ Verglasung ($U_g = 0,6 \text{ W/m}^2\text{K}$; g-Wert 62 %) $U_w = 0,79 \text{ W/m}^2\text{K}$

Schallschutz Schalldämmung bis 45 dB (mit entsprechender Verglasung)

Systembeschreibung 90/93 mm Bautiefe
 FIX-O-ROUND Technology
 Voll verdeckt liegender Beschlag serienmäßig
 Basissicherheit serienmäßig
 3fach-Dichtungssystem
 5-Kammer-System mit hoch wärmedämmendem Thermoschaum (HFCKW-, HFKW- und FKW-frei)
 Auf Wunsch mit I-tec Lüftung

I-tec



Passivhauszertifiziert in der Standardausführung



KUNSTSTOFF-AUSFÜHRUNG

Neben der Ausführung mit Aluminium-Vorsatzschale in allen Farben gibt es die klassische Kunststoff-Ausführung in Weiß.



I-TEC VERGLASUNG FIX-O-ROUND TECHNOLOGY

Lückenlose Rundum-Fixierung der Glasscheibe für bessere Stabilität, Wärme- und Schalldämmung, Einbruch- und Funktionssicherheit.

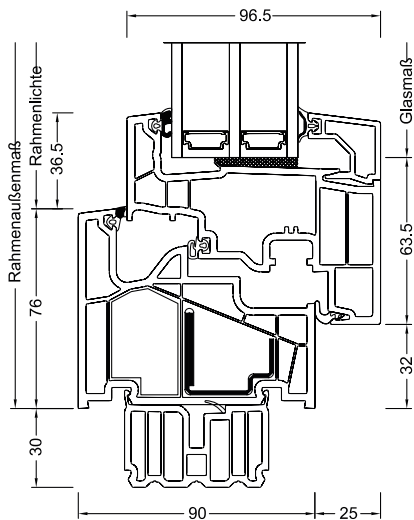


I-TEC LÜFTUNG

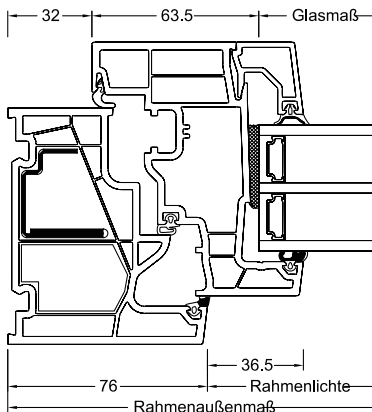
Individuelle Steuerung von Frischluft für jeden Raum – ohne große Wärmeverluste, ohne Pollenbelastung, ohne Lärm von außen, mit erhöhter Sicherheit.

Schnitte

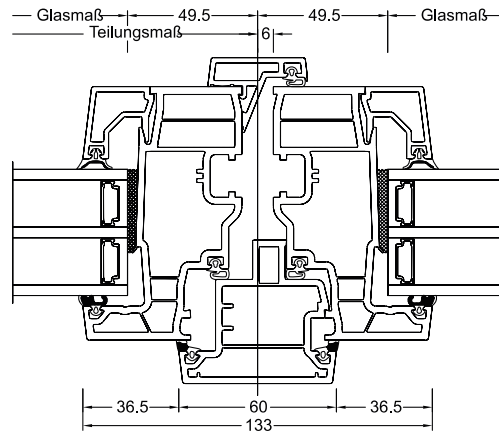
Schnitt senkrecht



Schnitt waagrecht

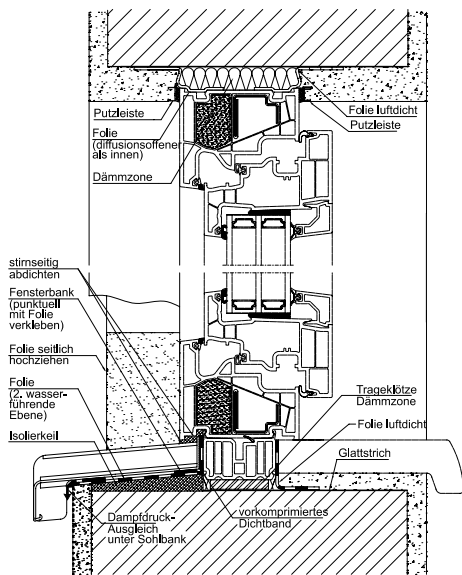


Schnitt Stulp

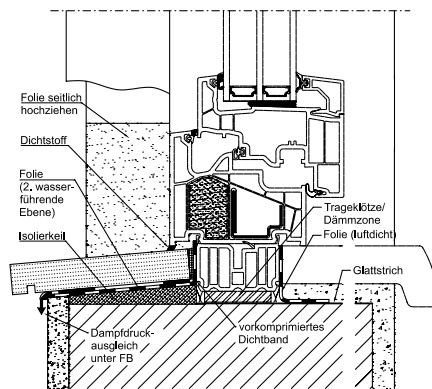


Bauanschlüsse

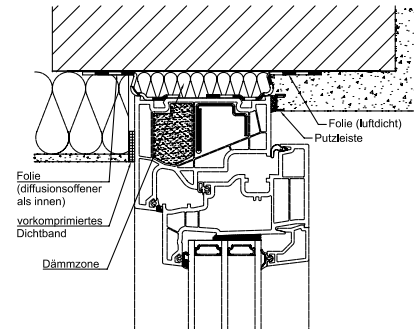
Putzanschluss innen und außen.
Unterer Anschluss mit Alu-Sohlbank.



Unterer Anschluss mit Stein-Fensterbank.

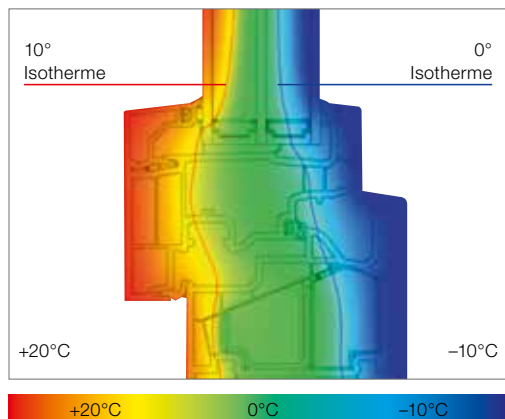


Oberer Anschluss mit Vollwärmeschutz.



ACHTUNG! Die dargestellte Zeichnung ist eine Symbolzeichnung, beachten sie die nationalen Einbauvorschriften wie z.B. ÖNORM B5320 in der jeweils gültigen Fassung.

Technische Infos



Optimaler Isothermenverlauf für weitgehende Tauwasserfreiheit
Durch hohen Glaseinstand, enorme Bautiefe und Scheibendirektverklebung kann mit Verglasung LIGHT ($U_g = 0,5 \text{ W/m}^2\text{K}$) ein U_w -Wert von $0,72 \text{ W/m}^2\text{K}$ (mit ISO-Glasabstandhalter) erreicht werden.

5-Kammer-Kunststoffprofile mit hoch wärmedämmendem Thermoschaum (HFCKW-, HFKW- und FKW-frei) und sendzimirverzinktem Versteifungseisen im Rahmen.

- innen: in Weiß oder Decorfarbe Dunkelgrau erhältlich
- außen: mit einer Aluminiumschale in allen RAL-Farben sowie in attraktiven Holz-, Metallicdekor-, HF-, HFM- und „Edelstahllook“-Farben erhältlich
- Rahmenprofil mit einer Bautiefe von 90/93 mm
- Flügelprofil mit einer Bautiefe von 96,5 mm
- 2 Dichtungen im Flügelprofil (Anschlag- und Mitteldichtung) in hellgrau
- Rahmenanschlagdichtung bei Kunststoff-Ausführung hellgrau, bei Kunststoff/Alu-Ausführung wahlweise hellgrau oder schwarz
- Rahmen und Pfostenverbindungen werden durch Stumpfschweißen hergestellt
- Verglasungsstärke: 48 und 56 mm
- Montagevarianten: Maueranker-, Dübel- oder Schraubenmontage

Werte

| System | Glasaufbau | GG | AH | Beschichtung | Ug | Uf | Psi | Σw | Zeugnis Wärme | Σr | U | h U | Zeugnis Schall |
|--------|--|-----|-----|--------------|-----|------|-------|------|---------------|----|----|-----|----------------|
| KF410 | 4b/18Ar/4/18Ar/b4 | 3N2 | Iso | light | 0,5 | 0,96 | 0,033 | 0,72 | ja | 34 | -2 | -6 | ja |
| | | | | solar+ | 0,6 | 0,96 | 0,033 | 0,79 | ja | 34 | -2 | -6 | ja |
| | | | Alu | light | 0,5 | 0,96 | 0,073 | 0,82 | ja | 34 | -2 | -6 | ja |
| | | | | solar+ | 0,6 | 0,96 | 0,073 | 0,89 | ja | 34 | -2 | -6 | ja |
| | 6b/18Ar/4/16Ar/b4 | 33U | Iso | light | 0,5 | 0,96 | 0,033 | 0,72 | ja | 40 | -2 | -6 | ja |
| | | | | solar+ | 0,6 | 0,96 | 0,033 | 0,79 | ja | 40 | -2 | -6 | ja |
| | | | Alu | light | 0,5 | 0,96 | 0,073 | 0,82 | ja | 40 | -2 | -6 | ja |
| | | | | solar+ | 0,6 | 0,96 | 0,073 | 0,89 | ja | 40 | -2 | -6 | ja |
| | 4b/16Ar/4/15Ar/ b44.2(VSG-S) | 34N | Iso | light | 0,6 | 0,96 | 0,033 | 0,79 | ja | 42 | -3 | -8 | ja |
| | | | | solar+ | 0,7 | 0,96 | 0,033 | 0,86 | ja | 42 | -3 | -8 | ja |
| | | | Alu | light | 0,6 | 0,96 | 0,073 | 0,89 | ja | 42 | -3 | -8 | ja |
| | | | | solar+ | 0,7 | 0,96 | 0,073 | 0,96 | ja | 42 | -3 | -8 | ja |
| | 6b/18Ar/5/18Ar/ b44.2(VSG-S) | 3NT | Iso | light | 0,5 | 0,96 | 0,033 | 0,72 | ja | 43 | | | nein |
| | | | | solar+ | 0,6 | 0,96 | 0,033 | 0,79 | ja | 43 | | | nein |
| | | | Alu | light | 0,5 | 0,96 | 0,073 | 0,82 | ja | 43 | | | nein |
| | | | | solar+ | 0,6 | 0,96 | 0,073 | 0,89 | ja | 43 | | | nein |
| | 8b/16Ar/5/18Ar/ b44.2(VSG-S) | 3NU | Iso | light | 0,5 | 0,96 | 0,033 | 0,72 | ja | 44 | | | nein |
| | | | | solar+ | 0,6 | 0,96 | 0,033 | 0,79 | ja | 44 | | | nein |
| | | | Alu | light | 0,5 | 0,96 | 0,073 | 0,82 | ja | 44 | | | nein |
| | | | | solar+ | 0,6 | 0,96 | 0,073 | 0,89 | ja | 44 | | | nein |
| | 44b.2(VSG-S)/15Ar/ 4/12Ar/b44.2(VSG-S) | 3FH | Iso | light | 0,7 | 0,96 | 0,033 | 0,86 | ja | 45 | -1 | -5 | nein |
| | | | | solar+ | 0,7 | 0,96 | 0,033 | 0,86 | ja | 45 | -1 | -5 | nein |
| | | | Alu | light | 0,7 | 0,96 | 0,073 | 0,96 | ja | 45 | -1 | -5 | nein |
| | | | | solar+ | 0,7 | 0,96 | 0,073 | 0,96 | ja | 45 | -1 | -5 | nein |

| System | Glasaufbau | GG | AH | Beschichtung | Ug | Uf | Psi | Σw | Zeugnis Wärme | Σr | U | h U | Zeugnis Schall |
|-----------------------------|--|-----|-----|--------------|-----|-----|-------|------|---------------|----|----|-----|----------------|
| KF410 ohne Schaumneilage | 4b/18Ar/4/18Ar/b4 | 3N2 | Iso | light | 0,5 | 1,1 | 0,033 | 0,77 | ja | 34 | -2 | -6 | nein |
| | | | | solar+ | 0,6 | 1,1 | 0,033 | 0,84 | ja | 34 | -2 | -6 | nein |
| | | | Alu | light | 0,5 | 1,1 | 0,073 | 0,87 | ja | 34 | -2 | -6 | nein |
| | | | | solar+ | 0,6 | 1,1 | 0,073 | 0,93 | ja | 34 | -2 | -6 | nein |
| | 6b/18Ar/4/16Ar/b4 | 33U | Iso | light | 0,5 | 1,1 | 0,033 | 0,77 | ja | 40 | -2 | -6 | nein |
| | | | | solar+ | 0,6 | 1,1 | 0,033 | 0,84 | ja | 40 | -2 | -6 | nein |
| | | | Alu | light | 0,5 | 1,1 | 0,073 | 0,87 | ja | 40 | -2 | -6 | nein |
| | | | | solar+ | 0,6 | 1,1 | 0,073 | 0,93 | ja | 40 | -2 | -6 | nein |
| | 4b/16Ar/4/15Ar/ b44.2(VSG-S) | 34N | Iso | light | 0,6 | 1,1 | 0,033 | 0,84 | ja | 42 | -3 | -8 | nein |
| | | | | solar+ | 0,7 | 1,1 | 0,033 | 0,90 | ja | 42 | -3 | -8 | nein |
| | | | Alu | light | 0,6 | 1,1 | 0,073 | 0,93 | ja | 42 | -3 | -8 | nein |
| | | | | solar+ | 0,7 | 1,1 | 0,073 | 1,0 | ja | 42 | -3 | -8 | nein |
| | 6b/18Ar/5/18Ar/ b44.2(VSG-S) | 3NT | Iso | light | 0,5 | 1,1 | 0,033 | 0,77 | ja | 43 | | | nein |
| | | | | solar+ | 0,6 | 1,1 | 0,033 | 0,84 | ja | 43 | | | nein |
| | | | Alu | light | 0,5 | 1,1 | 0,073 | 0,87 | ja | 43 | | | nein |
| | | | | solar+ | 0,6 | 1,1 | 0,073 | 0,93 | ja | 43 | | | nein |
| | 8b/16Ar/5/18Ar/ b44.2(VSG-S) | 3NU | Iso | light | 0,5 | 1,1 | 0,033 | 0,77 | ja | 44 | | | nein |
| | | | | solar+ | 0,6 | 1,1 | 0,033 | 0,84 | ja | 44 | | | nein |
| | | | Alu | light | 0,5 | 1,1 | 0,073 | 0,87 | ja | 44 | | | nein |
| | | | | solar+ | 0,6 | 1,1 | 0,073 | 0,93 | ja | 44 | | | nein |
| | 44b.2(VSG-S)/15Ar/ 4/12Ar/ b44.2 (VSG-S) | 3FH | Iso | light | 0,7 | 1,1 | 0,033 | 0,90 | ja | 45 | -1 | -5 | nein |
| | | | | solar+ | 0,7 | 1,1 | 0,033 | 0,90 | ja | 45 | -1 | -5 | nein |
| | | | Alu | light | 0,7 | 1,1 | 0,073 | 1,0 | ja | 45 | -1 | -5 | nein |
| | | | | solar+ | 0,7 | 1,1 | 0,073 | 1,0 | ja | 45 | -1 | -5 | nein |

| System | Glasaufbau | GG | AH | Beschichtung | Ug | Uf | Psi | Σw | Zeugnis Wärme | Σr | U | h U | Zeugnis Schall |
|--|--|-----|-----|--------------|-----|------|-------|------|---------------|----|----|-----|----------------|
| KF410 mit zusätzlichem Schaum in Versteifungskammer und Fensterflügel | 4b/18Ar/4/18Ar/b4 | 3N2 | Iso | light | 0,5 | 0,85 | 0,033 | 0,69 | ja | 34 | -2 | -6 | nein |
| | | | | solar+ | 0,6 | 0,85 | 0,033 | 0,76 | ja | 34 | -2 | -6 | nein |
| | | | Alu | light | 0,5 | 0,85 | 0,073 | 0,79 | ja | 34 | -2 | -6 | nein |
| | | | | solar+ | 0,6 | 0,85 | 0,073 | 0,86 | ja | 34 | -2 | -6 | nein |
| | 6b/18Ar/4/16Ar/b4 | 33U | Iso | light | 0,5 | 0,85 | 0,033 | 0,69 | ja | 40 | -2 | -6 | nein |
| | | | | solar+ | 0,6 | 0,85 | 0,033 | 0,76 | ja | 40 | -2 | -6 | nein |
| | | | Alu | light | 0,5 | 0,85 | 0,073 | 0,79 | ja | 40 | -2 | -6 | nein |
| | | | | solar+ | 0,6 | 0,85 | 0,073 | 0,86 | ja | 40 | -2 | -6 | nein |
| | 4b/16Ar/4/15Ar/ b44.2(VSG-S) | 34N | Iso | light | 0,6 | 0,85 | 0,033 | 0,76 | ja | 42 | -3 | -8 | nein |
| | | | | solar+ | 0,7 | 0,85 | 0,033 | 0,83 | ja | 42 | -3 | -8 | nein |
| | | | Alu | light | 0,6 | 0,85 | 0,073 | 0,86 | ja | 42 | -3 | -8 | nein |
| | | | | solar+ | 0,7 | 0,85 | 0,073 | 0,93 | ja | 42 | -3 | -8 | nein |
| | 6b/18Ar/5/18Ar/ b44.2(VSG-S) | 3NT | Iso | light | 0,5 | 0,85 | 0,033 | 0,69 | ja | 43 | | | nein |
| | | | | solar+ | 0,6 | 0,85 | 0,033 | 0,76 | ja | 43 | | | nein |
| | | | Alu | light | 0,5 | 0,85 | 0,073 | 0,79 | ja | 43 | | | nein |
| | | | | solar+ | 0,6 | 0,85 | 0,073 | 0,86 | ja | 43 | | | nein |
| | 8b/16Ar/5/18Ar/ b44.2(VSG-S) | 3NU | Iso | light | 0,5 | 0,85 | 0,033 | 0,69 | ja | 44 | | | nein |
| | | | | solar+ | 0,6 | 0,85 | 0,033 | 0,76 | ja | 44 | | | nein |
| | | | Alu | light | 0,5 | 0,85 | 0,073 | 0,79 | ja | 44 | | | nein |
| | | | | solar+ | 0,6 | 0,85 | 0,073 | 0,86 | ja | 44 | | | nein |
| | 44b.2(VSG-S)/15Ar/ 4/12Ar/b44.2(VSG-S) | 3FH | Iso | light | 0,7 | 0,85 | 0,033 | 0,83 | ja | 45 | -1 | -5 | nein |
| | | | | solar+ | 0,7 | 0,85 | 0,033 | 0,83 | ja | 45 | -1 | -5 | nein |
| | | | Alu | light | 0,7 | 0,85 | 0,073 | 0,93 | ja | 45 | -1 | -5 | nein |
| | | | | solar+ | 0,7 | 0,85 | 0,073 | 0,93 | ja | 45 | -1 | -5 | nein |