



studio KV 440

KUNSTSTOFF/ALUMINIUM- VERBUNDFENSTER

TECHNISCHE DATEN:

Design Innovatives Verbundfenster in attraktiver Glasoptik

Kantiges, geradliniges Innendesign

Rahmen und Flügel außen flächenbündig, dreiseitige Integration in die Fassade möglich

Perfekt kombinierbar mit Holz/Aluminium-Fenstern dank gleicher Außenoptik

Wärmedämmung Wärmedämmung mit serienmäßiger 4fach-Verglasung ($U_g = 0,6 \text{ W/m}^2\text{K}$) $U_w = 0,78 \text{ W/m}^2\text{K}$

Beste Wärmedämmung
 U_w bis $0,64 \text{ W/m}^2\text{K}$
(mit entsprechender Verglasung)

Schallschutz Schalldämmung bis 45 dB
(mit entsprechender Verglasung)

Systembeschreibung 93 mm Bautiefe

Integrierter und daher geschützter Sonnen- und Sichtschutz zwischen den Scheiben – auf Wunsch mit I-tec Beschattung

FIX-O-ROUND Technology

Voll verdeckt liegender Beschlag serienmäßig

Basissicherheit serienmäßig

3fach-Dichtungssystem

Äussere Dichtungen wahlweise schwarz oder hellgrau

Hoch wärmedämmender Thermo-schaum (HFCKW-, HFKW- und FKW-frei)

Auf Wunsch mit I-tec Lüftung

I-tec

I-tec Verglasung 

I-tec Beschattung

I-tec Lüftung



4FACH-SCHUTZ

Wärme-, Schall-, Sonnen- und Sichtschutz in einem Fenster. Keine baulichen Vorkehrungen notwendig. Kein zusätzlicher Montageaufwand für Sonnenschutz-Systeme nötig.



I-TEC BESCHATTUNG

Auf Wunsch mit energieautarker **Photovoltaik-Jalousie**, -Faltstore oder -Duette® erhältlich. Energieversorgung durch integriertes Photovoltaik-Modul, kein Installationsaufwand, Steuerung über bidirektionalen Funk.



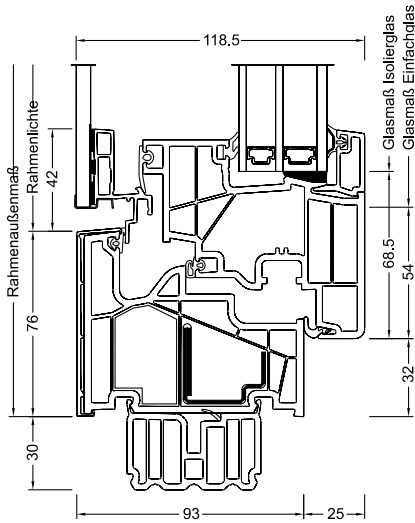
MODERNE GLASOPTIK

Bei diesem innovativen Verbundfenster in attraktiver Glasoptik und modernem kantigen Rahmendesign ist die dreiseitige Integration in die Fassade möglich.

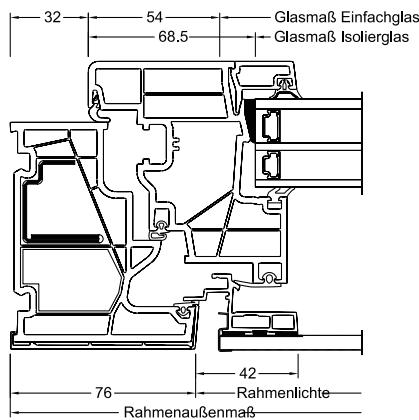


Schnitte

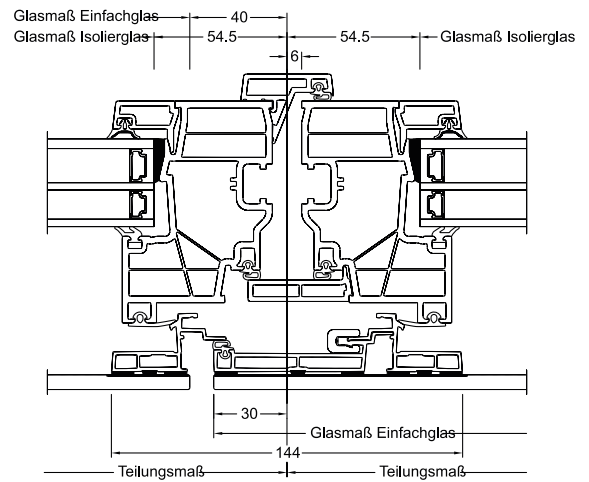
Senkrecht



Waagrecht

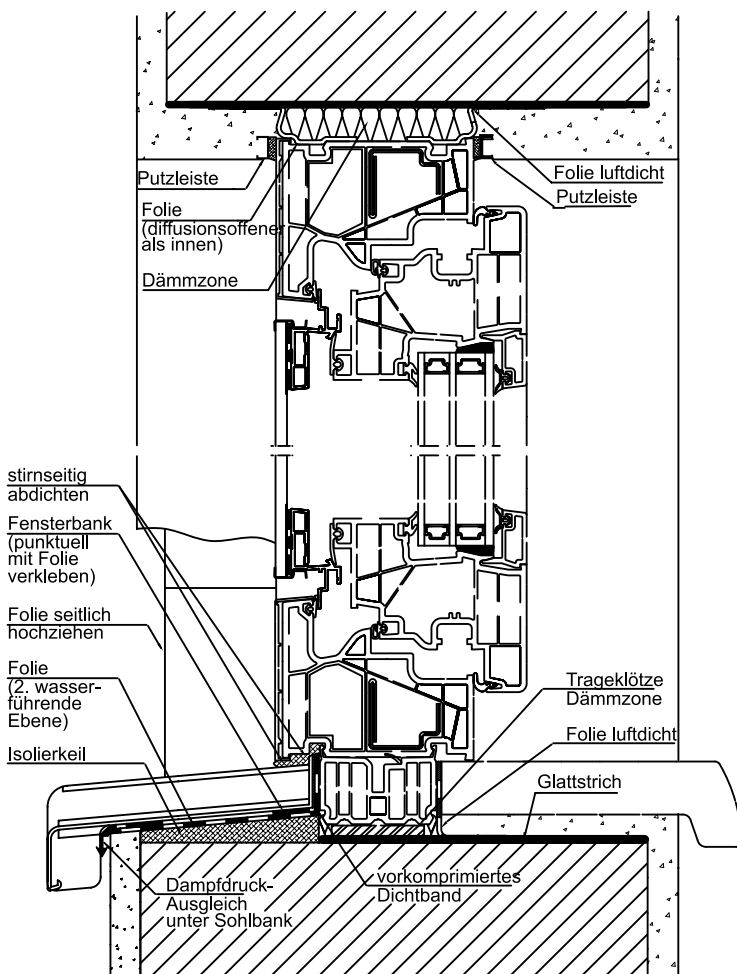


Stulp

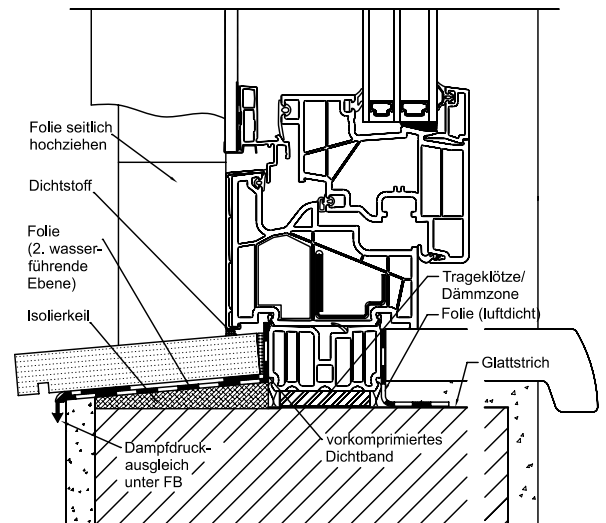


Bauanschlüsse

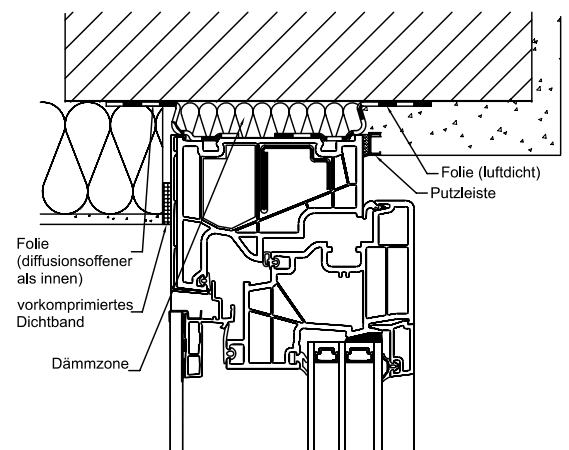
Putzanschluss innen und außen.
Unterer Anschluss mit Alu-Sohlbank.



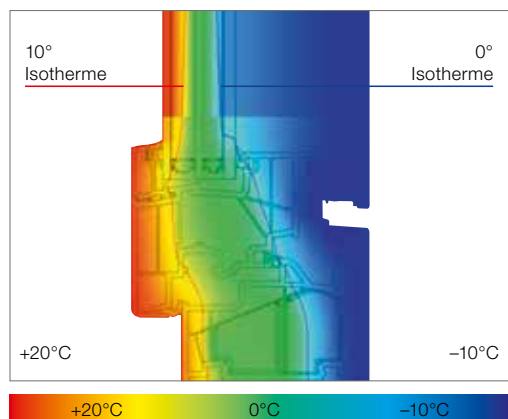
Unterer Anschluss mit Stein-Fensterbank.



Oberer Anschluss mit Vollwärmeschutz.



ACHTUNG! Die dargestellte Zeichnung ist eine Symbolzeichnung, beachten sie die nationalen Einbauvorschriften wie z.B. ÖNORM B5320 in der jeweils gültigen Fassung.



Optimaler Isothermenverlauf für weitgehende Tauwasserfreiheit
 Durch hohen Glaseinstand, enorme Bautiefe und Scheibendirektverklebung kann mit Verglasung LIGHT ($U_g = 0,6 \text{ W/m}^2\text{K}$) ein U_w -Wert von $0,78 \text{ W/m}^2\text{K}$ (mit ISO-Glasabstandhalter) erreicht werden.

Technische Infos

5-Kammer-Kunststoffprofile mit hoch wärmedämmendem Thermoschaum (HFCKW-, HFKW- und FKW-frei) und sendzimirverzinktem Versteifungseisen im Rahmen.

- innen: in Weiß oder in einer Decorfarbe erhältlich
- außen: mit einer Aluminiumschale in allen RAL-Farben sowie in den attraktiven Holz-, Metallicdekor-, HF-, HFM- und „Edelstahllook“-Farben erhältlich
- Rahmenprofil mit einer Bautiefe von 93 mm
- Flügelprofil mit einer Bautiefe von 118 mm
- 2 Dichtungen im Flügelprofil (Anschlag- und Mitteldichtung) in hellgrau
- Rahmenanschlagdichtung wahlweise schwarz oder hellgrau
- Rahmen und Pfostenverbindungen werden durch Stumpfschweißen hergestellt
- Montagevarianten: Maueranker-, Dübel- oder Schraubenmontage

Werte

System	Glasaufbau	GC	AH	Beschichtung	U _g Isolierglas	U _f	Psi	U _w	Zeugnis Wärme	R _w	U	C _{tr}	Zeugnis Schall
KV440 Studio	6 // 6/18Ar/b4	2KU	Iso	light	1,1	0,94	0,024	0,97	ja	42	-1	-6	ja
			Alu	light	1,1	0,94	0,041	1,0	ja	42	-1	-6	ja
	6 // 3bESG/12Ar/ 3/14Ar/b4	3AD	Iso	light	0,7	1,0	0,021	0,78	ja	43	-2	-8	ja
				solar+	0,8	1,0	0,021	0,85	ja	43	-2	-8	ja
			Alu	light	0,7	1,0	0,041	0,83	ja	43	-2	-8	ja
				solar+	0,8	1,0	0,041	0,90	ja	43	-2	-8	ja
	6 // 3bESG/12Kr/3/ 14Kr/b4	3AE	Iso	light	0,5	1,0	0,021	0,71	ja	43	-2	-8	ja
				solar+	0,6	1,0	0,021	0,71	ja	43	-2	-8	ja
			Alu	light	0,5	1,0	0,041	0,76	ja	43	-2	-8	ja
				solar+	0,6	1,0	0,041	0,76	ja	43	-2	-8	ja

Internorm Fenster GmbH

A-4050 Traun,
 Ganglgutstraße 131,
 T +43 (7229) 770-0,
 F +43 (7229) 770-3045,
 office@internorm.com

Internorm-Fenster GmbH

D-93059 Regensburg,
 Nußbergerstraße 6b,
 T +49 (941) 464 04-0,
 F +49 (941) 464 04-22 40,
 regensburg@internorm.com